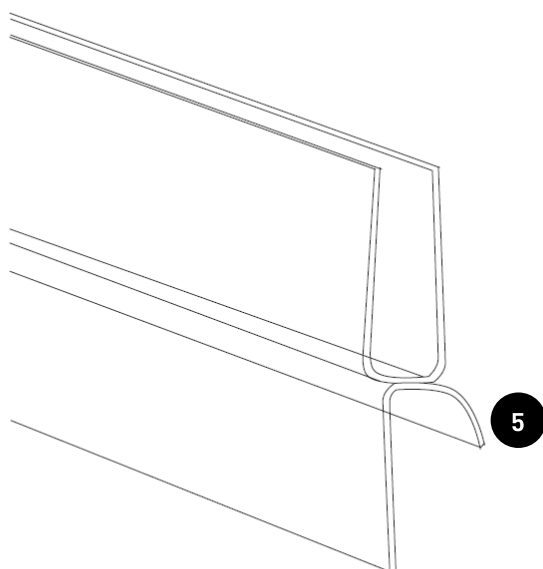


## BYTE AV SLÄPLIST DUSCH

TILL INVITREA SKÄRGÅRDSSERIEN



Tack för att ni har valt en produkt från Invitrea.  
 Vi hoppas att ni kommer att ha glädje av den under många år.

### Vänligen observera följande:

Dörrgolvlisten minskar risken för att vatten stänker ut under dörren. Duschen, med eller utan släplista, är att betrakta som duschtät, inte vattentät. Att utsätta kritiska punkter med vatten under högt tryck kan därför medföra ett visst läckage.

### MONTAGE

1. Öppna dörren i ca. 45° vinkel, åt det håll som går, så att dörren lyfter och hamnar i sitt högsta läge.
2. Dra bort den gamla släplisten.
3. Gör rent glaset med glasputsmedel.
4. Spraya på lite vatten och diskmedelsblandning.
5. Tryck upp den nya släplisten och justera till rätt läge.  
 Den vattenavvisande delen av släplisten ska sitta inåt i duschen.

### SKÖTSELRÅD DUSCHVÄGGAR

Efter varje användning skall glaset torkas av med gummiskrapa eller mjuk trasa. För att undvika att smuts "biter sig fast" på glasytor och beslag, rekommenderas att du varannan vecka gör rent duschen med diskborste och diskmedel. Rengöringsmedel, svampar eller liknande med slipande egenskaper skall aldrig användas. Detsamma gäller "metallsvampar" och liknande som kan ge upphov till repor och märken. Basiska rengöringsmedel som ammoniak, klorin eller liknande skall också undvikas.

### GARANTI

På alla duschväggar i Skärgårdserien lämnar vi 20 års garanti mot eventuella fabrikationsfel. I förekommande fall där tätningsslister ingår omfattas de ej av garantin utan ses som förbrukningsvaror. Vi rekommenderar att lister byts ut årligen för bibehållen fräschör vid normalt bruk.

### PRESTANDEDEKLARATION

Produktens prestandadeklARATION tillhandhålls på [invitrea.se](http://invitrea.se)

### GSAB, GLASMÄSTERIBRANSCHENS SERVICE AB

Postadress:  
 GSAB  
 Box 1, 142 21 Skogås

Besöksadress:  
 Dumpervägen 7  
 Länna

Telefon:  
 08-546 117 00

[www.gsab.se](http://www.gsab.se)  
[info@gsab.se](mailto:info@gsab.se)